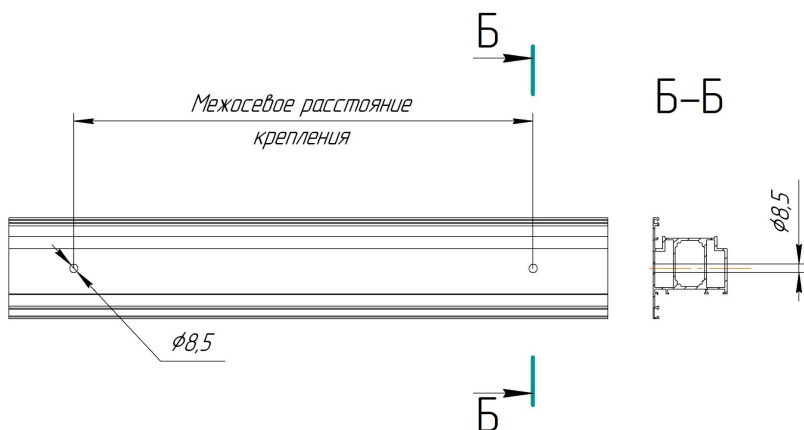
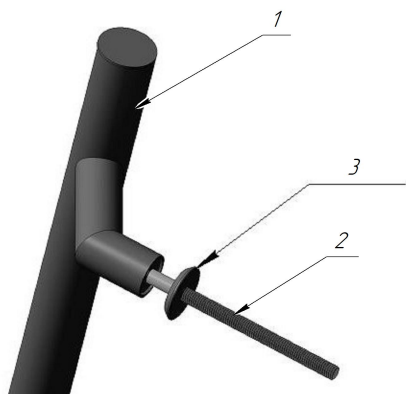


## Порядок монтажа ручки Favorit V.

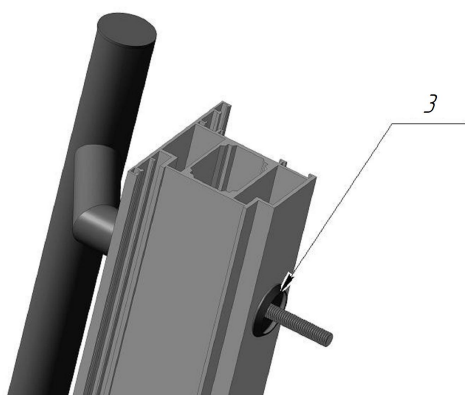
1. Сверлим отверстие в профиле  $\varnothing 8,5$  мм.



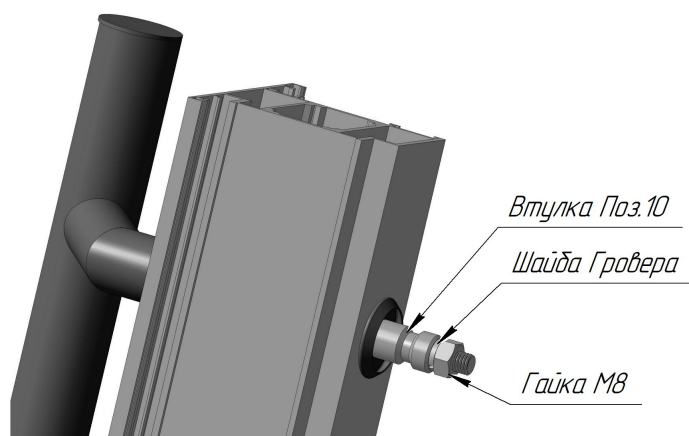
2. Подгоняем при необходимости длину шпильки. Длина шпильки должна составлять (ширина профиля+50) мм.
3. Делаем предварительную сборку наружной рукоятки и шпилек. Заворачиваем шпильки в гайки наружных кронштейнов на глубину 13...15 мм.
4. Одеваем на шпильки поз.2 декоративные металлические подкладные шайбы поз.3.



5. Вставляем собранную рукоятку с шпильками в отверстия профиля створки двери, проверяем выступание шпильки из профиля, оно должно быть  $37\pm 1$  мм.
6. Одеваем на шпильки декоративные металлические подкладные шайбы поз.3.



7. Одеваем на выступающие концы шпилек Втулки поз.10 и фиксируем их на шпильках шайбами Гровера и гайками М8.



8. Устанавливаем внутренние рукоятки поз.5 и затягиваем винты М6\*6 DIN 914 поз.6.

