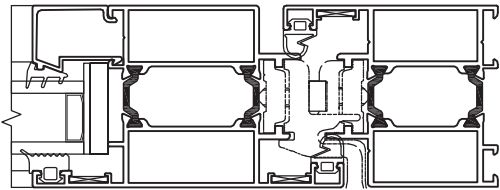
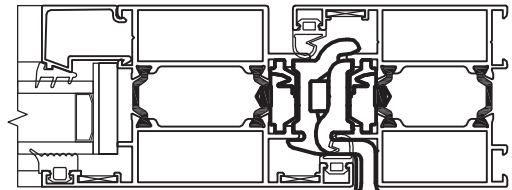


## Установка петель на клеммах



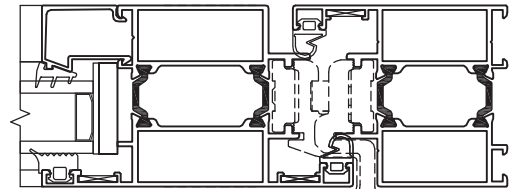
### Петли FAPIM

Двухсекционная арт. 5500B,  
Трехсекционная арт. 5501B



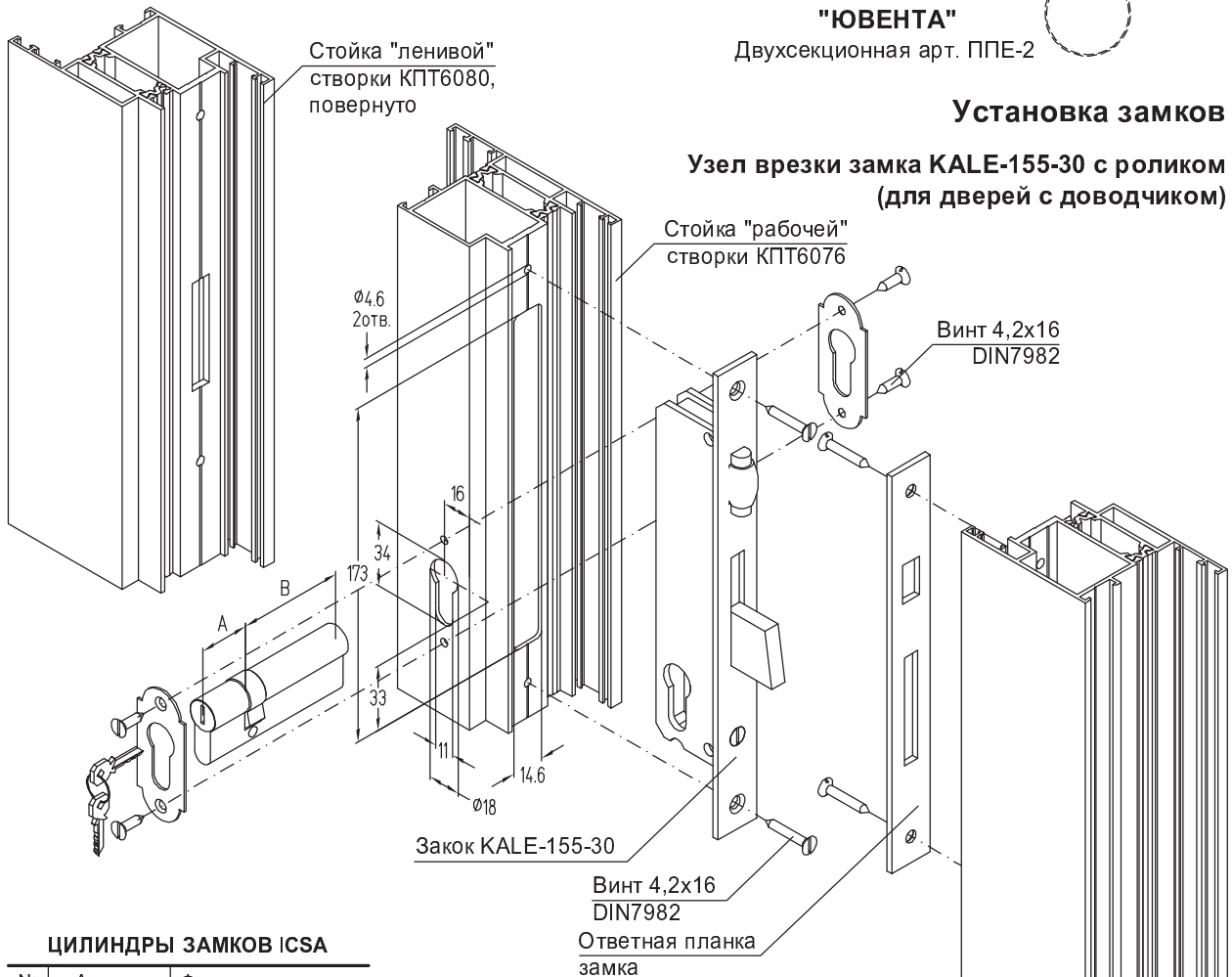
### Петля Stublina

Двухсекционная арт. 2090.00,  
Трехсекционная арт. 2190.00



### Петля ООО ИПФ "ЮВЕНТА"

Двухсекционная арт. ППЕ-2



### ЦИЛИНДРЫ ЗАМКОВ ICESA

№	Артикул	Формула цилиндра
1	150.70A	35 + 35
2	150.80A	40 + 40
3	150.90A	30 + 60

### ЦИЛИНДРЫ ЗАМКОВ FAPIM

№	Артикул	Формула цилиндра
1	2755CC	35 + 35
2	2755DD	40 + 40
3	2755BH	30 + 60

### ЦИЛИНДРЫ ЗАМКОВ CIESSE

№	Артикул	Формула цилиндра
1	04469N	35 + 35
2	07683	31 + 41
3	07684	41 + 41
4	07687	31 + 61
5	07699	37 + 47

### ЦИЛИНДРЫ ЗАМКОВ Stublina

№	Артикул	Формула цилиндра
1	5054.00.520	31 + 41
2	5055.00.520	31 + 45
3	5057.00.520	31 + 61
4	5058.00.520	41 + 41
5	5059.00.520	35 + 45
6	5060.00.520	35 + 41
7	5063.00.520	35 + 35

### ЦИЛИНДРЫ ЗАМКОВ BKS

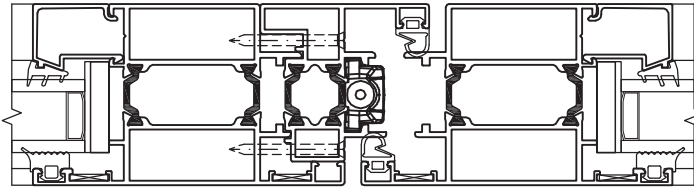
№	Артикул	Формула цилиндра
1	B 8800 0710	35 + 35
2	B 8800 0717	40 + 40
3	B 8800 0707	31 + 60
4	B 8800 0703	31 + 40
5	B 8800 0712	35 + 45

### ЦИЛИНДРЫ ЗАМКОВ KALE

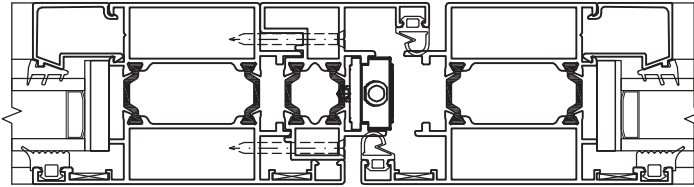
№	Артикул	Формула цилиндра
1	KALE 164 GN	26 + 10 + 26
2	KALE 164 GN	26 + 10 + 35
3	KALE 164 GN	30 + 10 + 40
4	KALE 164 GN	32 + 10 + 32
5	KALE 164 GN	33 + 10 + 33
6	KALE 164 GN	35 + 10 + 35

## Установка накладных шпингалетов в "ленивую" створку двери

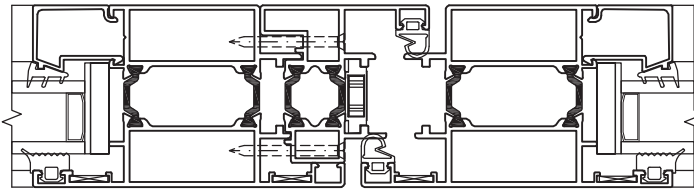
Установка внутреннего накладного шпингалета FAPIM арт. 5410 (h=313 мм) в дверь с петлями на клеммах



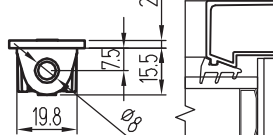
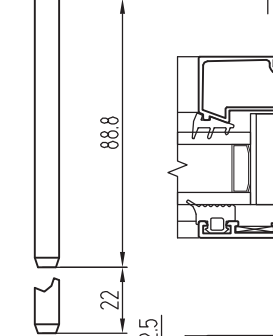
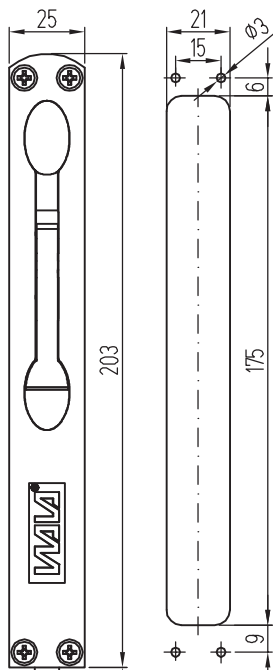
Установка внутреннего накладного шпингалета GIESSE арт. 02185 в дверь с петлями на клеммах



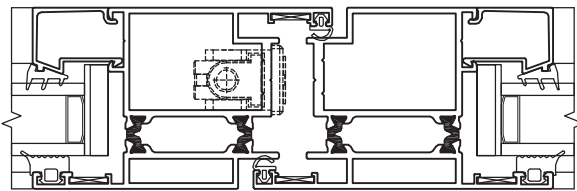
Установка внутреннего накладного шпингалета ИПФ "ЮВЕНТА" арт. ШПУ-195/21 в дверь с петлями на клеммах



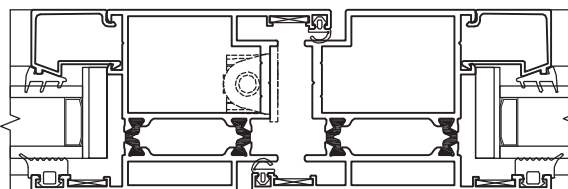
Врезной шпингалет WALA WL



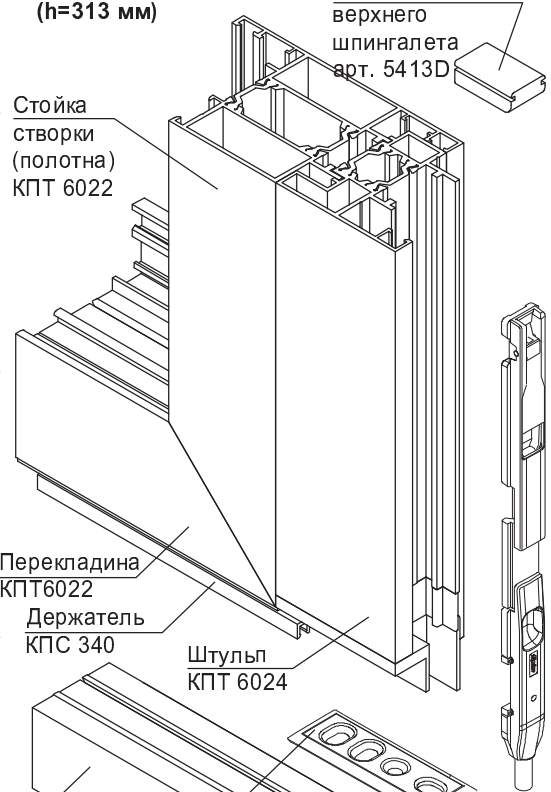
Установка врезного шпингалета Stublina арт. 3008.00 (h=170 мм)



Установка врезного шпингалета WALA WL (h=203 мм)



Установка нижнего шпингалета FAPIM арт. 5410 (h=313 мм)

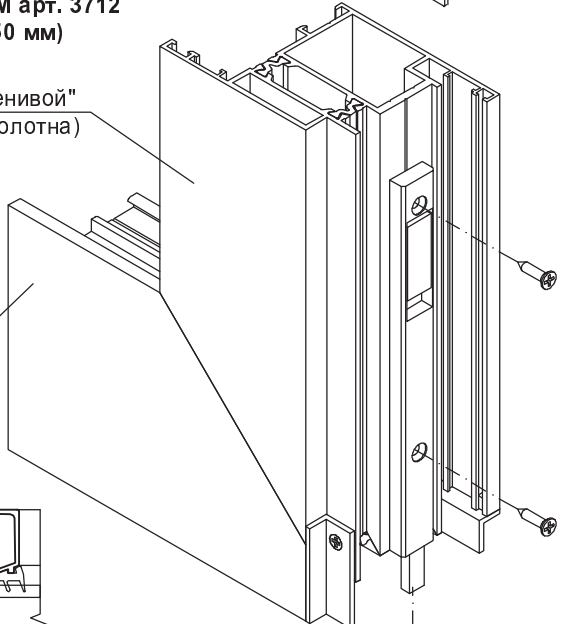


Порог КПТ6025  
Ответная часть шпингалета Farim арт. 3734

Установка нижнего шпингалета FAPIM арт. 3712 (h=150 мм)

Стойка "ленивой" створки (полотна) КПТ 6080

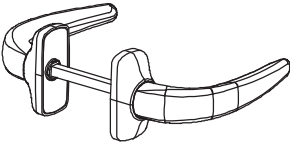
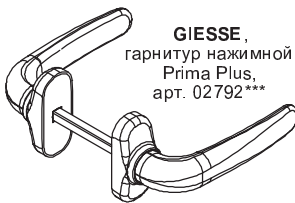
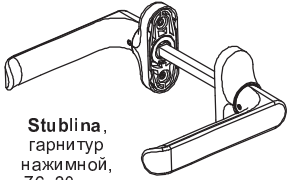



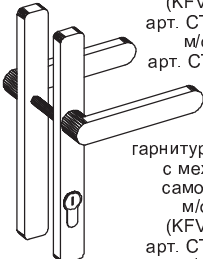
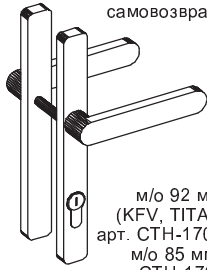
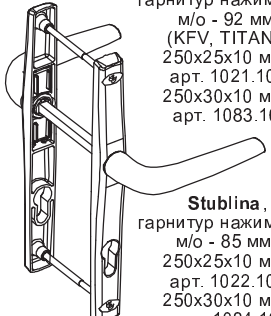
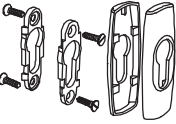

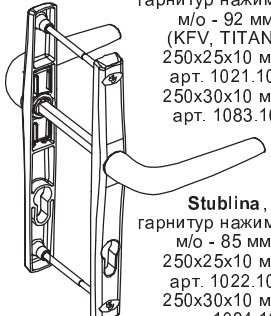
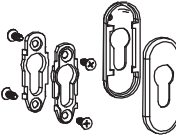
Нижняя перекладина "ленивой" створки КПТ6076



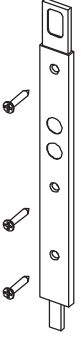
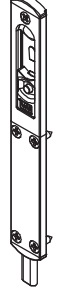
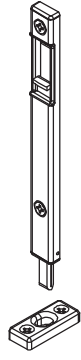
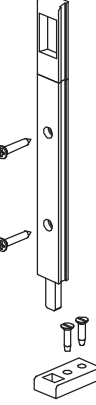
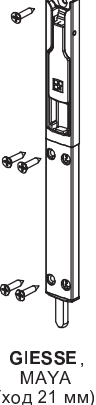
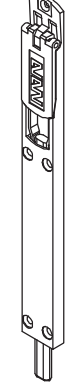

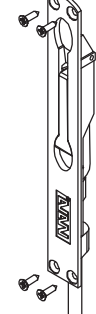
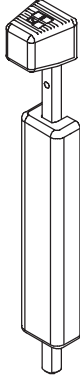
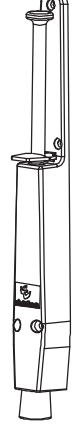
Ответная часть шпингалета Farim арт. 3734

Порог КПТ6077

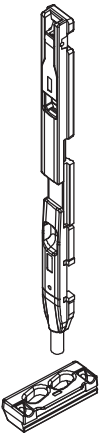
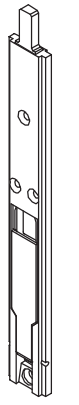
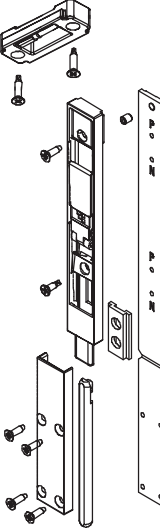
## КОМПЛЕКТУЮЩИЕ ДЕТАЛИ И ФУРНИТУРА

НАЖИМНЫЕ ГАРНИТУРЫ			НАКЛАДКИ НА ЦИЛИНДР		
 <b>FAPIM</b> , комплект дверной ручки-защелки, 65x30 мм, арт. 2050 - одинарная, арт. 2051i - двойная	 <b>GIESSE</b> , гарнитур нажимной Prima Plus, арт. 02792***	 <b>Stublina</b> , гарнитур нажимной, 76x30 мм, арт. 1132.20	 <b>GIESSE</b> , комплект накладок на цилиндр замка, 29,5x9,5, арт. 07058N	 <b>FAPIM</b> , накладка на цилиндр замка, H>10 мм, арт. 2100B	 <b>KALE</b> , накладка на цилиндр замка, 67x28x2, арт. KALE-503
 <b>CTH</b> гарнитур, 246x32 мм, м/о 92 мм (KFV, TITAN), арт. CTH-0555-03; м/о 85 мм, арт. CTH-0555-13	 <b>CTH</b> гарнитур нажимной, 240x24 мм, с механизмом самовозврата  м/о 92 мм (KFV, TITAN), арт. CTH-1700-03; м/о 85 мм, арт. CTH-1700-13	 <b>Stublina</b> , гарнитур нажимной, м/о - 92 мм (KFV, TITAN), 250x25x10 мм, арт. 1021.10; 250x30x10 мм, арт. 1083.10	 <b>Stublina</b> , комплект накладок на цилиндр, 76x30x7, арт. 1024.00		
 <b>CTH</b> гарнитур, 246x32 мм, с механизмом самовозврата: м/о 92 мм (KFV, TITAN), арт. CTH-1615-03; м/о 85 мм, арт. CTH-1615-13	 <b>Stublina</b> , гарнитур нажимной, м/о - 85 мм, 250x25x10 мм, арт. 1022.10; 250x30x10 мм, арт. 1084.10		 <b>Stublina</b> , комплект накладок на цилиндр, 76x30x6, арт. 1131.04		

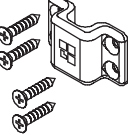




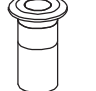

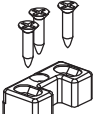
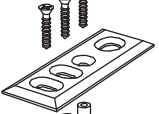
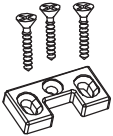

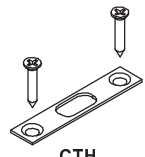


### ШПИНГАЛЕТЫ

НАКЛАДНЫЕ, толщина 6 мм		НАКЛАДНЫЕ, толщина 8 мм			ВРЕЗНЫЕ	НАКЛАДНЫЕ, внешние			
 <b>CTH</b> , (ход ригеля 22 мм) 257x23 мм, арт. CTH-1702	 <b>WALA, SLIM</b> (ход ригеля 18 мм) 165x22 мм	 <b>FAPIM</b> , (ход 18 мм, с ответной планкой) 150x15 мм, арт. 3712; 440x15 мм, арт. 3713	 <b>SAVIO</b> , (ход 20 мм, с ответной планкой) 200x18 мм, арт. 1565/20	 <b>GIESSE, MAYA</b> (ход 21 мм) 140x23 мм, арт.02080; 220x23 мм, арт.02081; 450x23 мм, арт.02082; 650x23 мм, арт.02083	 <b>WALA, WN</b> (ход ригеля 22 мм) 219x23 мм	 <b>Stublina</b> , (ход 22 мм) 225x22 мм, арт. 3060.00	 <b>WALA, WL</b> Шпингалет врезной	 <b>GIESSE, BULL</b> (ход ригеля 40 мм, 205x28,4x16,2 мм) без ключа арт.02180; с ключом арт.02181	 <b>Stublina</b> , (ход ригеля 106 мм, с резиновым наконечником) 355x41x41 мм, арт. 3066.00

### ШПИНГАЛЕТЫ, в двери с петлями на клеммах

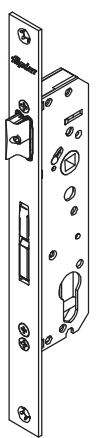
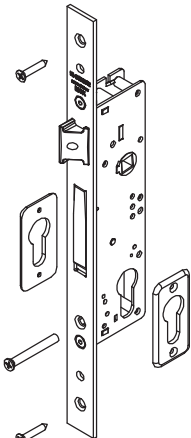
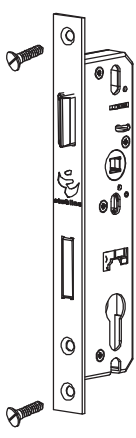
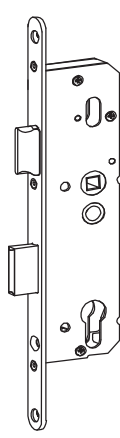
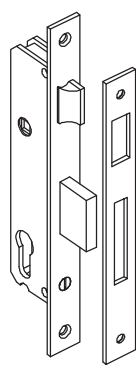
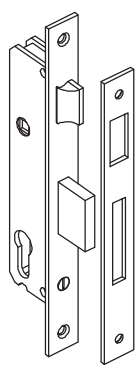
 <b>FAPIM</b> , (ход 22 мм, h=313 мм), арт. 5410; ответная планка в паз арт. 5413	 <b>ООО ИПФ "ЮВЕНТА"</b> арт. ШПУ-195/21	 <b>GIESSE, TOTEM</b> (ход 20 мм) арт.02185; ответная планка в паз, арт. 1308
---	--	---

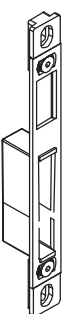
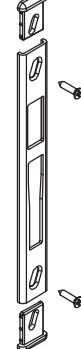
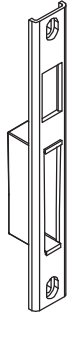


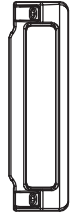

### ОТВЕТНЫЕ ПЛАНКИ ШПИНГАЛЕТА

 <b>GIESSE</b> , планка ответная шпингалета BULL, в пол, накладная, арт. 02182	 <b>GIESSE</b> , планка ответная шпингалета BULL, в пол, Ø14 мм, арт. 02183	 <b>GIESSE</b> , планка ответная универсальная, под ригель Ø6-8 мм, арт. 01326	 <b>FAPIM</b> , планка 80x30x3,5 мм арт. 3734	 <b>FAPIM</b> , ответная часть, Ø15 мм, арт. 3738
 <b>GIESSE</b> , планка ответная шпингалета MAYA, в пол, с крышкой, Ø13,6 мм, арт. 02144	 <b>GIESSE</b> , планка ответная шпингалета MAYA, в пол, Ø13,6 мм, арт. 02159	 <b>GIESSE</b> , планка ответная регулируемая, 31x15,5x10 мм, арт. 01325	 <b>Stublina</b> , планка 80x30x3,5 мм арт. 3009.00	 <b>Stublina</b> , планка ответная регулируемая, 31x15,5x5 мм, арт. 3014.10
 <b>ООО ИПФ "ЮВЕНТА"</b> , планка 80x30x3,5 мм арт. ПОШ-87	 <b>CTH</b> , 100x20x2, арт. CTH-0818.13	 <b>Stublina</b> , планка 45x25x3 мм арт. 3012.30	 <b>Stublina</b> , планка ответная в пол, с крышкой, Ø14 мм, арт. 3110.00	

## КОМПЛЕКТУЮЩИЕ ДЕТАЛИ И ФУРНИТУРА

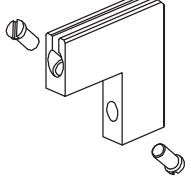
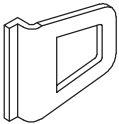
### ЗАМКИ ОДНОЗАПОРНЫЕ

					
<p><b>FAPIM</b>, E=30 мм, арт. 2501B (падающий ригель, фалевая защелка); E=30 мм, арт. 2501F (падающий ригель, роликовая защелка)</p>	<p><b>GIESSE</b>, E=30 мм, арт. 04614 (падающий ригель, фалевая защелка); E=30 мм, арт. 04617 (падающий ригель, роликовая защелка)</p>	<p><b>Stublina</b>, E=29,5 мм, арт. 3021.00 (фалевая защелка); E=29,5 мм, арт. 3031.00 (роликовая защелка)</p>	<p><b>KFV</b>, 49N PZV, E=30 мм, арт. 3469510 (фалевая защелка); 51 PZ, E=30 мм, арт. 3317643 (роликовая защелка)</p>	<p><b>KALE</b>, E=30 мм, арт. KALE-153-30 (фалевая защелка); E=30 мм, арт. KALE-155-30 (роликовая защелка)</p>	<p><b>TITAN</b>, E=30 мм, арт. 831/30 (фалевая защелка); E=30 мм, арт. 830/30 (роликовая защелка)</p>

ОТВЕТНЫЕ ПЛАНКИ ЗАМКА		ОТВЕТНЫЕ ПЛАНКИ ЗАМКА, в двери с петлями на клеммах				
						
<p><b>FAPIM</b>, ответная часть ригеля и защелки замка, арт. 2618</p>	<p><b>GIESSE</b>, планка замка U-обр., 24x5 мм, арт. 04860</p>	<p><b>Stublina</b>, планка замка U-обр., 24x6,5 мм, арт. 3093.30/P</p>	<p><b>KFV</b>, планка замка 22x6 мм, арт. 3139210</p>	<p><b>FAPIM</b>, ответная часть защелки замка арт. 5413A</p>	<p><b>FAPIM</b>, ответная часть ригеля замка арт. 5413C</p>	<p><b>ООО ИПФ "ЮВЕНТА"</b>, ответная часть ригеля замка арт. ПОУ-93</p>

**Примечание:**

1. Профильные цилиндры замков, многозапорные замки, шпингалеты для многозапорных дверей приведены в разделе "Фурнитура дверей, деталировки".
2. В дверях из оконного профиля применяются однозапорные замки с E=35 мм, см. раздел "Фурнитура дверей, деталировки".

ФУРНИТУРА, НЕ ВОШЕДШАЯ В КОМПЛЕКТЫ			
			
<p><b>FAPIM</b>, защелка створки, арт. 3217</p>	<p><b>BESTWIND</b>, уголок противомоскитной сетки, арт. 9ES/70</p>	<p><b>BESTWIND</b>, ролик противомоскитной сетки, арт. 8RU/104</p>	<p><b>СТН</b>, ручка противомоскитной сетки, арт. СТН-0539.08</p>

### КОМПЛЕКТЫ ФУРНИТУРЫ ДВЕРЕЙ

1. **FAPIM**:
  - комплекты многозапорной фурнитуры для одно -двухстворчатых дверей с петлями на клеммах .
2. **GIESSE**:
  - комплекты многозапорной фурнитуры для одно -двухстворчатых дверей с петлями на клеммах .
3. **KFV**:
  - комплект многозапорной фурнитуры для одно-двухстворчатых дверей с управлением от ручки, серия AS4350;
  - комплект многозапорной фурнитуры для одно-двухстворчатых дверей с управлением от ключа, серия AS2300.
4. **STUBLINA**:
  - комплекты многозапорной фурнитуры для одно -двухстворчатых дверей ;
  - комплекты многозапорной фурнитуры для одно -двухстворчатых дверей с петлями на клеммах .